

18 才以下 本戦 日程表

(会場 日程 時間 など間違わないようにしてください。)

	12月28日(水)	12月29日(木)	12月30日(金)	12月31日(土)	1/1
男子シングルス	<u>酒井根</u> 9:00 1R 1~10 10:00 1R 11~20 11:00 1R 21~24 2R <u>光ヶ丘</u> 10:00 1R 25~32 2R	<u>吉田記念センター</u> 9:00 QF	<u>吉田記念センター</u> 9:00 SF	<u>吉田記念センター</u> 9:00 F	予
男子ダブルス		<u>吉田記念センター</u> 11:00 1R QF	<u>吉田記念センター</u> 11:00 SF	<u>吉田記念センター</u> 12:00 F	備
女子シングルス	<u>松戸</u> 9:00 1R 1~10 10:00 1R 11~20 11:00 1R 21~24 2R <u>光ヶ丘</u> 9:00 1R 25~32 2R	<u>吉田記念センター</u> 9:00 QF	<u>吉田記念センター</u> 9:00 SF	<u>吉田記念センター</u> 9:00 F	日
女子ダブルス		<u>吉田記念センター</u> 11:00 1R QF	<u>吉田記念センター</u> 11:00 SF	<u>吉田記念センター</u> 12:00 F	

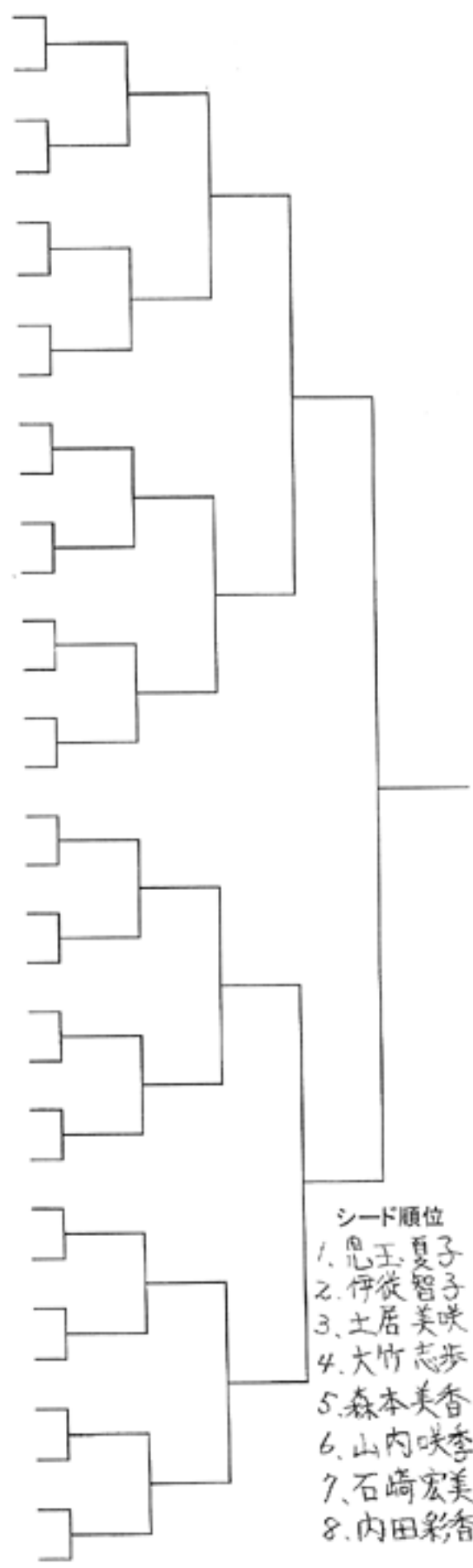
場

ひまわり	松戸	柏の葉庭球場	富勢運動場
		14才女S 1R 2R	14才男S 1R 2R
	18才男S (予) OPQRSTUVWXYZ VWX	12才女S 1R 2R	12才男S 1R 2R
18才女S (予) IJKLMNOP QRSTUVWXYZ	16才女D 1R 2R	12才女S 3R 4R 12才女D 1R	12才男S 3R 4R 12才男D 1R
16男S 1R 2R	18才女S 1R 2R		
16才男・女S 0F 16才男・女D 0F	12才男・女S 0F 12才男・女D 0F		
	日		

18才以下 女子シングルス 本戦

1R 2R QF SF F

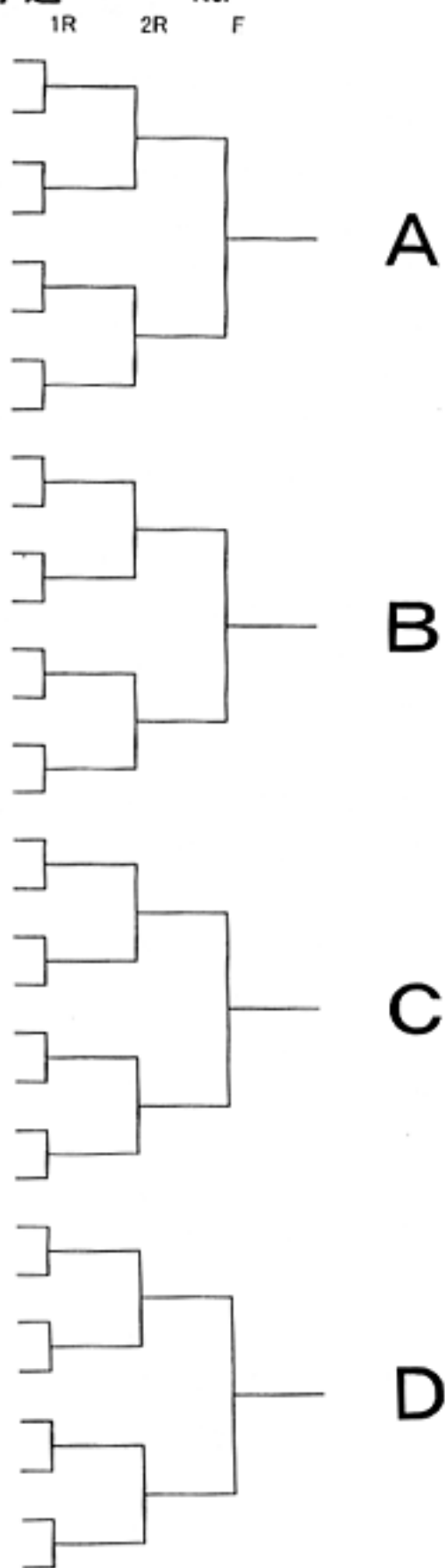
1	3159752	児玉 夏子	JITC
2			
3			
4			
5			
6			
7			
8	3750971	山内 咲季	エストTC
9	3162510	大竹 志歩	ビッグK
10			
11			
12			
13			
14			
15			
16	3359892	森本 美香	TTC
17	3159541	内田 彩香	富士見丘高
18			
19			
20			
21			
22			
23			
24	3359922	土居 美咲	アポロコーストTC
25	3359397	石崎 宏美	ロイヤルSCTA
26			
27			
28			
29			
30			
31			
32	3160807	伊従 智子	武蔵野ドームTS



- シード順位
1. 児玉 夏子
 2. 伊従 智子
 3. 土居 美咲
 4. 大竹 志歩
 5. 森本 美香
 6. 山内 咲季
 7. 石崎 宏美
 8. 内田 彩香

18才以下 女子シングルス 予選

No.	1R	2R	F
1	3162602	藤井 菜緒	ブリヂストンTH八王子
2		BYE	
3	3651716	山崎 陽子	竹園高
4	3359274	澤田 涼子	八千代高
5	3162564	八太 礼佳	JITC
6		BYE	
7		BYE	
8	3359575	野村 美帆	楠C
9	3160850	瀧田 美奈	昭和の森JTS
10		BYE	
11	3359899	高旗 仁美	鷹之台TC
12	3161250	佐藤 知恵子	コートピア大泉TC
13	3162146	森久保 いずみ	成蹊高
14		BYE	
15		BYE	
16	3359810	角井 明日果	パネTS
17	3160579	下田 真莉奈	昭和の森JTS
18		BYE	
19	3360658	鈴木 里実	麗澤高
20	3651489	井上 苗奈	茗溪学園高
21	3162659	篠崎 まりえ	ミヤムラTS
22		BYE	
23		BYE	
24	3360057	猪俣 有希	ファミース市川TA
25	3159325	市川 有紗	武蔵野ドームTS
26		BYE	
27	3360811	小田 真須美	東海大浦安高
28	3162928	奥 亜里砂	明治学院東村山高
29	3161463	水村 茉菜	昭和の森JTS
30		BYE	
31		BYE	
32	3359706	森本 果菜	中央学院高

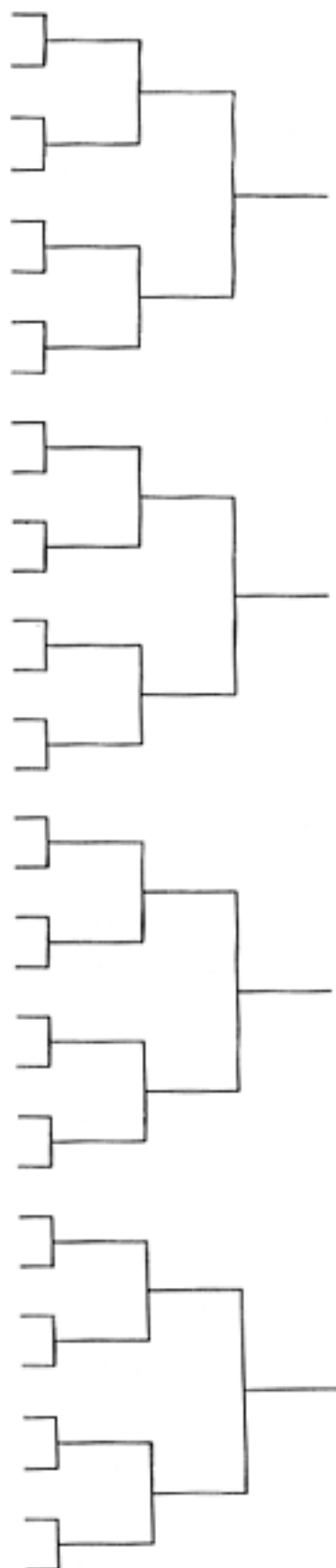


18才以下 女子シングルス 予選

No.

1R 2R F

65	3159972	矢部 かえで	JITC
66		BYE	
67	3851629	佐藤 真央	ビッグツリー
68	3360812	高橋 景	東海大浦安高
69	3360452	田中 志歩	流山中央高
70		BYE	
71		BYE	
72	3458018	福寿 満希	浦和学院高
73	3160472	森 春香	たちかわジュニアTC
74		BYE	
75	3360059	島田 結季	幕張総合高校
76	3458675	山崎 千尋	アクロス戸田イントアTC
77	3162569	杉浦 亜香	グリーンエイトTC
78		BYE	
79		BYE	
80	3359889	吉田 舞	TTC
81	3159514	下村 恵那	共栄学園高
82		BYE	
83	3360726	斉藤 志保	東海大浦安高
84	3651509	磯部 志帆	茗溪学園高
85	3359788	大作 めい	あじさいイントアTS
86		BYE	
87		BYE	
88	2050120	鈴木 真緒	TEAMオレンジ
89	3359722	星野 夕紀	TTC
90		BYE	
91	3160454	吉森 愛理	町田ローンTC
92	3360664	竹内 茶織	麗澤高
93	3360703	藤田 江里子	東海大浦安高
94		BYE	
95		BYE	
96	3162504	豊島 さゆり	JITC



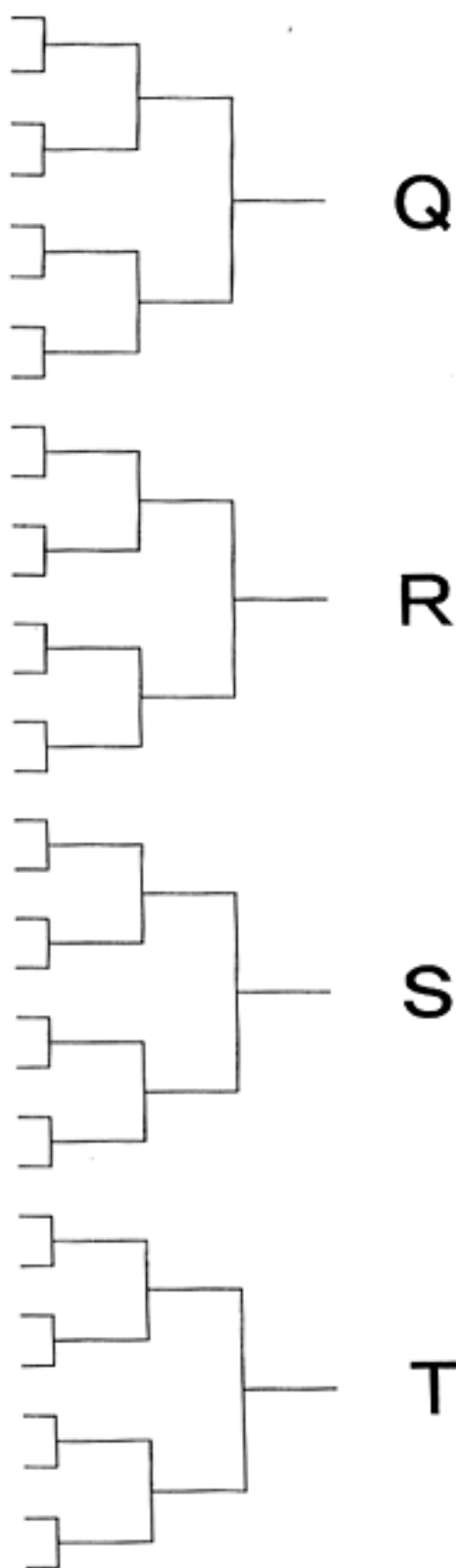
I
J
K
L

18才以下 女子シングルス 予選

No.

1R 2R F

129	3160678	木川 里奈	東京JTTC
130		BYE	
131	2050207	北爪 友里恵	平商業高
132	3360657	三代 真理奈	麗澤高
133	3162926	後藤 奈月	明治学院東村山高
134		BYE	
135		BYE	
136	3359806	横瀬 彩	TTC
137	3851529	川井 由佳理	宇都宮海星女子学院高
138		BYE	
139	3161959	渡辺 紗穂	成城JTA
140	3360815	神村 優子	東海大浦安高
141	3360832	松枝 奈津美	麗澤高
142		BYE	
143		BYE	
144	3161545	井原 早枝子	東京JTTC
145	3161949	大矢 未有	東京JTTC
146		BYE	
147		BYE	
148	3360279	近藤 優佳	あじさいイントアTS
149	3360833	柴田 景子	西武台千葉高
150		BYE	
151		BYE	
152	2050205	海田 絢子	盛岡三高
153	3851630	田辺 夏実	宇都宮海星女子学院高
154		BYE	
155		BYE	
156	3359934	坪根 明子	柏井高
157	3360707	上松 美里	あじさいイントアTS
158		BYE	
159		BYE	
160	2050204	菅原 依子	盛岡白百合学園高



18才以下 女子シングルス 予選

No.

	1R	2R	F
161	2050154	鈴木 菜月	いわきニュータウン
162		BYE	
163		BYE	
164	3360818	石橋 沙耶香	東海大浦安高
165	3360600	大鶴 恵	麗澤高
166		BYE	
167		BYE	
168	3160634	野波 由貴子	三菱養和TS
169	2050193	遠藤 由子	ナスパTA
170		BYE	
171		BYE	
172	3360831	川上 紘子	西武台千葉高
173	3360814	山本 由樹	東海大浦安高
174		BYE	
175		BYE	
176	3160471	安田 優奈	JSS TC
177	2050206	西崎 充理	盛岡一高
178		BYE	
179		BYE	
180	3360660	中村 美由希	麗澤高
181	3360631	三宅 紗代	東海大浦安高
182		BYE	
183		BYE	
184	3162085	請 奈菜	N-CSP
185	3359735	小澤 千浩	八千代TC
186		BYE	
187		BYE	
188	2050148	柳田 有紀	F-tennis
189	3360829	秦野 里沙	麗澤高
190		BYE	
191		BYE	
192	3161902	新井 りさ	N-CSP

U

V

W

X

18才以下 女子ダブルス 予選

No.

1R 2R F

No.	1R	2R	F
1	3162085 請 奈菜 3161902 新井 りさ	N. CSP	
2	BYE		
3	富島 奈央 鯉淵 広美	竹園高	
4	3161949 大矢 未有 3163287 木島 麻友美	東京JTTC 昭和高	
5	3360812 高橋 景 3360813 中島 理恵	東海大学付属浦安高	
6	3360665 長森 菜美子 3360664 竹内 茶織	麗澤高	
7	BYE		
8	3359843 田中 佑佳 3359274 澤田 涼子	八千代高	
9	3162942 関 真由美 3162510 大竹 志歩	ビッグK	
10	BYE		
11	3651489 井上 苗奈 3651487 金子 奈央	茗溪学園高 CSJ	
12	3360659 魅しろ真理奈 3360661 浅見 悠紀	麗澤高	
13	3360456 米山 枝里 3360367 岡田 有加	西武台千葉高	
14	3360726 斉藤 志保 3360631 三宅 紗代	東海大浦安高	
15	BYE		
16	3161678 亀谷 志奈子 3159972 矢部 かえで	EGTA JITC	

18才以下 女子ダブルス 予選

No.

1R 2R F

No.	1R	2R	F
17	3162685 島崎 若菜 3163005 鈴木 理央	国学院久我山高	C
18	BYE		
19	3651511 河上 みぎわ 3651512 鈴木 翔子	茗溪学園高	
20	3360424 菅谷 瞳 3360660 中村 美由希	麗澤高	
21	3162928 裏 亜里砂 3162926 後藤 奈月	明治学院東村山高	
22	3651711 植田 聖加 3651710 赤星 ひかる	竹園高	
23	BYE		
24	3359802 大関 文栄 3359889 吉田 舞	オールサムズTC TTC	
25	2050154 鈴木 菜月 2050207 北爪 友里恵	いわきニュータウンTC 平商高	
26	BYE		
27	3360816 壁谷 真弓 3360818 石橋 沙耶香	東海大浦安高	D
28	3162504 豊島 さゆり 3163381 早川 枝里	学習院女子高	
29	3651339 中村 佳子 浅野 麻由美	竹園高	
30	3360834 高橋 幸子 3360932 清水 亜里子	西武台千葉高	
31	BYE		
32	3162205 平川 愛美 3161570 大坪 千沙	東京JTTC	

18才以下 女子ダブルス 予選

No.

1R 2R F

33		海田 絢子 菅原 依子	盛岡三高 盛岡白百合高		E
34		BYE			
35	3651510	柳澤 桂慧	茗溪学園高		
	3651509	磯部 志帆			
36	3162931	前田 愛実	国学院久我山高		
	3163314	富村 早紀			
37	3360814	山本 由樹	東海大浦安高		
	3360811	小田 真須美			
38	3360657	青山 千代子	麗澤高		
	3360832	松枝 奈津美			
39		BYE			
40	3360452	田中 志歩	流山中央高		
	3359397	石崎 宏美	ロイヤルSCTA		
41	2050193	西崎 充理 遠藤 由子	ナスパTA 盛岡第一高		
42		BYE			
43	3162564	八太 礼佳	学習院女子高		
	3162553	永谷 佳代子			
44	3360658	鈴木 里実	麗澤高		
	3360600	大鶴 恵			
45	3360819	都築 尚美	東海大浦安高		
	3360815	神村 優子			
46	3651713	阿部 智子	竹園高		
	3651715	酒井 彩			
47		BYE			
48	3359788	大作 めい	あじさいインドアTC		
	3360633	初見 悠	松原TS印西		
				F	

18才以下 女子ダブルス 予選

No.

1R 2R F

No.	1R	2R	F
49	3359892 森本 美香 3359706 森本 果菜	TTC	G
50	BYE		
51	3360774 五十嵐 瞳 3360829 秦野 里沙	麗澤高	
52	鈴木 彩加 野口 明希	竹園高	
53	3161974 武井 眸 3162659 篠崎 まりえ	玉川学園高 ミヤムラTC	
54	3162675 井上 かづみ 3458675 山崎 千尋	横河TC アクロス戸田インドアTC	
55	BYE		
56	3161226 岸本 紗也香 3160714 山崎 真起子	ビッグK	
57	3359797 宇賀神 珠貴 3359810 角井 明日香	アートヒルTC バネTS	
58	BYE		
59	3651714 高谷 聖子 3651712 三浦 綾佳	竹園高	H
60	3161545 井原 早枝子 3456968 宮代 夢子	東京JTTC	
61	3360703 藤田 江里子 3360704 野地 小百合	東海大浦安高	
62	3851650 村田 希望 3851629 佐藤 真央	ナマイTS ビッグツリー	
63	BYE		
64	3851529 川井 由佳理 3851630 田辺 夏実	宇都宮海星女子学院高	